

PROLINE

STANDGERÄT (SG)

AUFTISCHGERÄT (AT)

Die Modellreihe PROLINE besticht durch elegantes Design und höchste Qualität aus Edelstahl. Sie bietet maximale Flexibilität bei der Standortwahl.

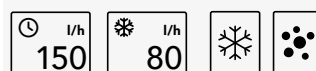
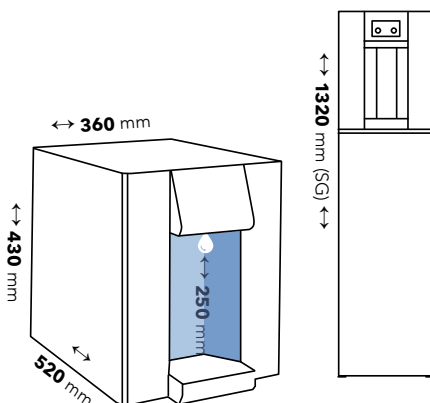
Mit modernster Technologie sorgt er dafür, dass gefiltertes Trinkwasser immer in Reichweite ist und rund um die Uhr zur Verfügung steht. Er ist eine erstklassige Lösung für Büros, Werkstätten, medizinische Einrichtungen oder andere Geschäftsräume. Mit seiner hervorragenden Zapf- und Kühlleistung erfüllt die Proline eine Vielzahl von Anforderungen als Durstlöcher Nummer eins.

Wasser regelmäßig zu trinken ist immer eine gute Idee: Für erhöhte Hygieneanforderungen haben wir zusätzlich Hygiene-Plus Filterpakete im Angebot. Optional ist eine Version zur einfachen Bedienung per Touchscreen und Portionierung für sparsamen Wasserverbrauch erhältlich. Die Basisversion verfügt über hochwertige Drucktasten für einfach frischeres Wasser.



PROLINE SG/AT

PRODUKTSPEZIFIKATION



Spannungs- und Leistungsaufnahme	230V, 50Hz, 170W
Kältemittel	R290
Sicherheitsventil (am Karbonator)	ja
Maximaler CO ₂ -Druck	max. 5 bar
Interne CO ₂ -Flasche	nein
Betriebsdruck	1,5 bis 3 bar

PROLINE SG/AT

STAND- & AUFTISCHGERÄT



SCS-TEC

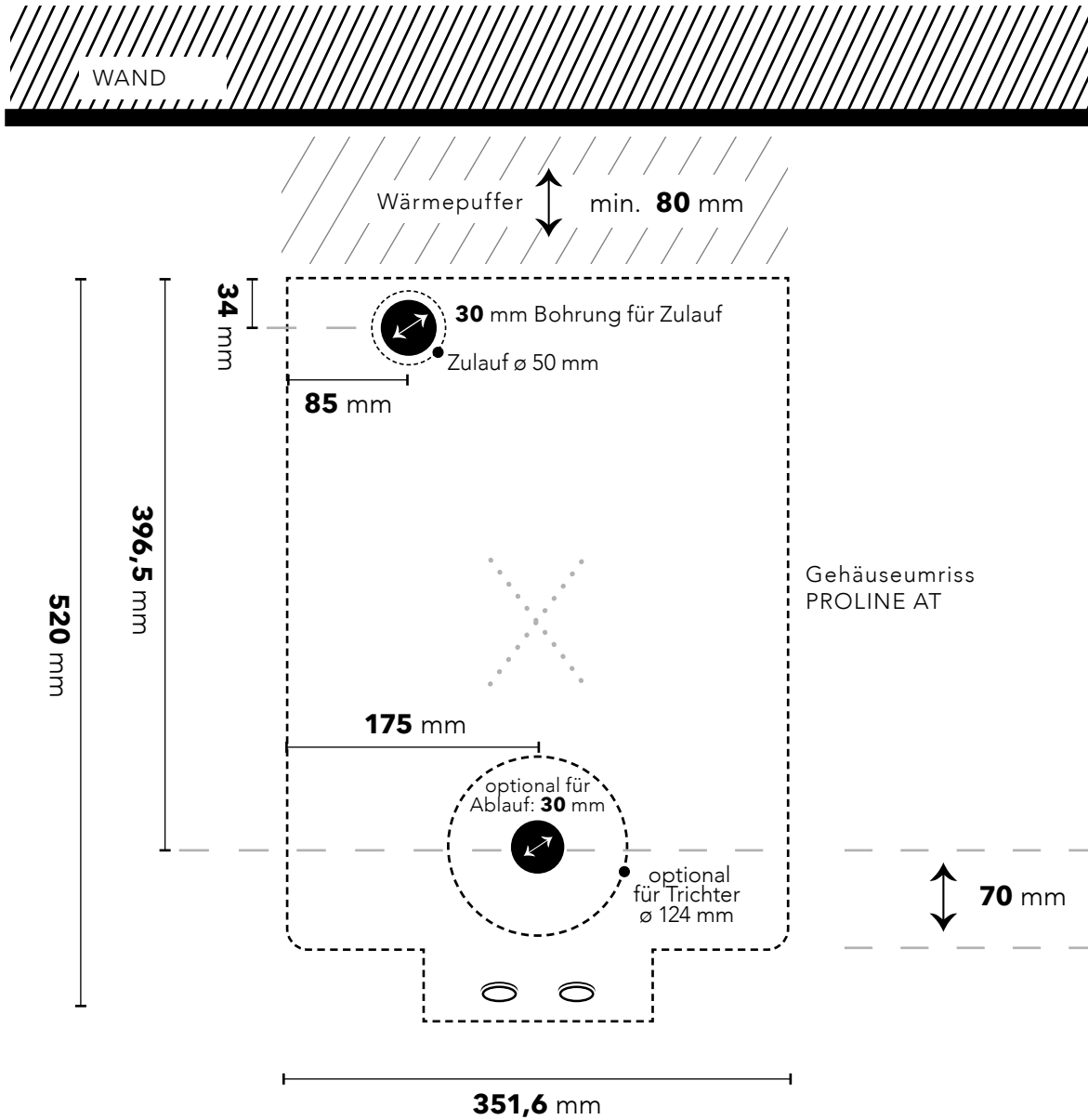
SCS-TEC KG
Ottostraße 2
D-92442 Wackersdorf

+49 (0)9431 88348-0
www.scstec.de
info@scstec.de

Temperatureinstellung	mechanisch
Temperaturbereich	stufenlos bis 3°C
Portionierung	optional
CO2-Leeranzeige	ja
EG-Konformität	ja
Zapfleistung	120 bis 150l/h
Kühlleistung	80l/h
Wasseranschluss	3/4" / 3/8" Eckventil
Bruttogewicht (AT/SG)	41 kg / 57 kg
Zapfhöhe	250mm
Abmessungen BHT (AT)	360x430x520mm
Abmessungen BHT (SG)	360x1320x520mm
Länge des Stromkabels	ca. 2m

PROLINE

AUFTISCHGERÄT (AT)



PROLINE

AUFTISCHGERÄT (AT)

STANDGERÄT (SG)

Die Modellreihe PROLINE besticht durch elegantes Design und höchste Qualität aus Edelstahl. Sie bietet maximale Flexibilität bei der Standortwahl.

Mit modernster Technologie sorgt er dafür, dass gefiltertes Trinkwasser immer in Reichweite ist und rund um die Uhr zur Verfügung steht. Er ist eine erstklassige Lösung für Büros, Werkstätten, medizinische Einrichtungen oder andere Geschäftsräume. Mit seiner hervorragenden Zapf- und Kühlleistung erfüllt die Proline eine Vielzahl von Anforderungen als Durstlöcher Nummer eins.

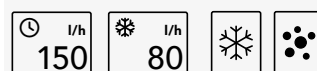
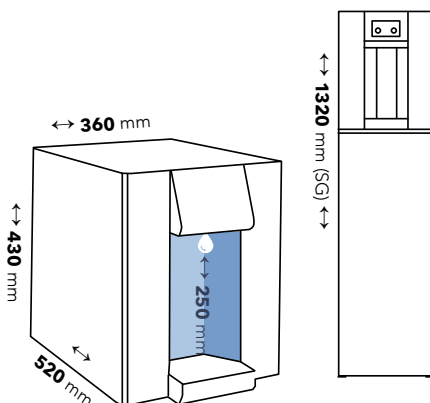
Wasser regelmäßig zu trinken ist immer eine gute Idee: Für erhöhte Hygieneanforderungen haben wir zusätzlich Hygiene-Plus Filterpakete im Angebot. Optional ist eine Version zur einfachen Bedienung per Touchscreen und Portionierung für sparsamen Wasserverbrauch erhältlich. Die Basisversion verfügt über hochwertige Drucktasten für einfach frischeres Wasser.



PROLINE SG/AT

TASTER

PRODUKTSPEZIFIKATION



Spannungs- und Leistungsaufnahme	230V, 50Hz, 170W
Kältemittel	R290
Sicherheitsventil (am Karbonator)	ja
Maximaler CO ₂ -Druck	max. 5 bar
Interne CO ₂ -Flasche	nein
Betriebsdruck	1,5 bis 3 bar

PROLINE SG/AT
STAND- & AUFTISCHGERÄT



**MADE
IN
GERMANY**



Temperatureinstellung	mechanisch
Temperaturbereich	stufenlos bis 3°C
Portionierung	optional
CO ₂ -Leeranzeige	ja
EG-Konformität	ja
Zapfleistung	120-150 l/h
Kühlleistung	80l/h
Wasseranschluss	3/4" / 3/8" Eckventil
Bruttogewicht (AT/SG)	41 kg / 57 kg
Zapfhöhe	250mm
BreitexTiefexHöhe(AT)	360x430x520mm
BreitexTiefexHöhe(SG)	360x1320x520mm
Länge des Stromkabels	ca. 2m

**MADE
IN
GERMANY**

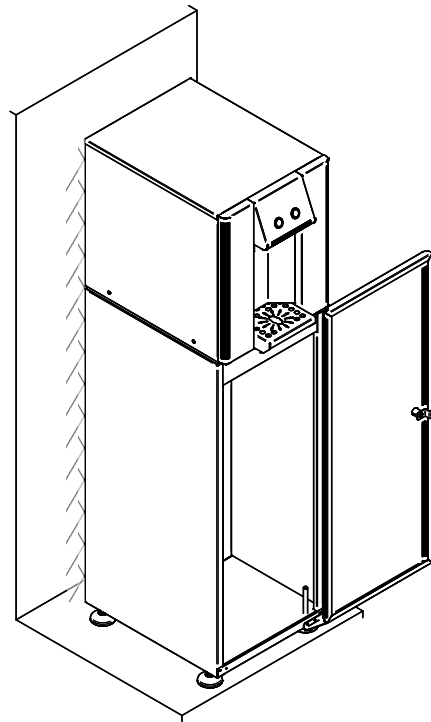
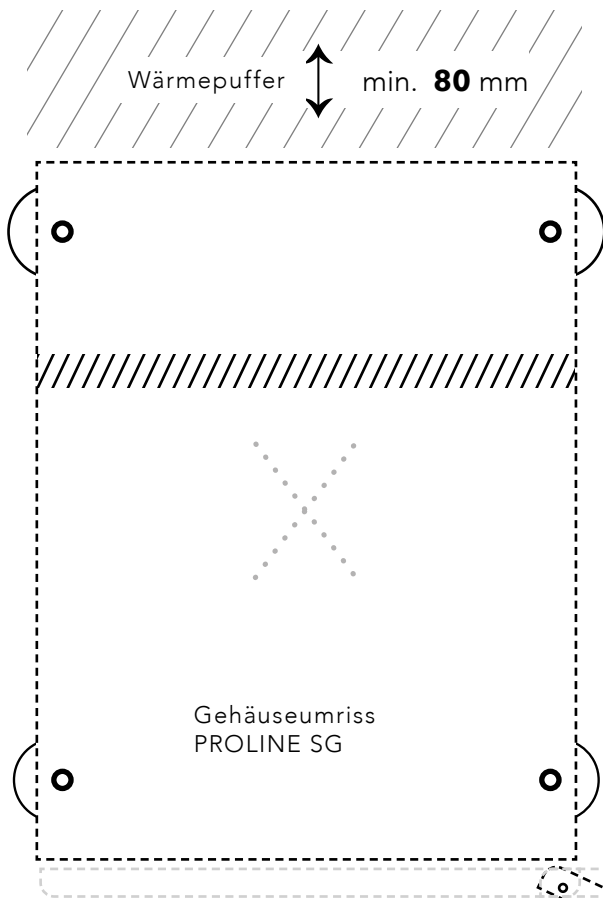
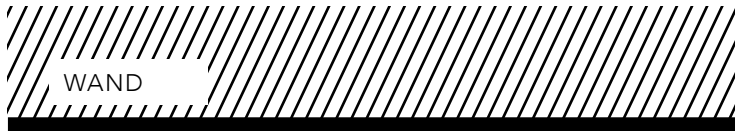
SCS-TEC

SCS-TEC KG
Ottostraße 2
D-92442 Wackersdorf

☎ +49 (0)9431 88348-0
🌐 www.scstec.de
✉ info@scstec.de

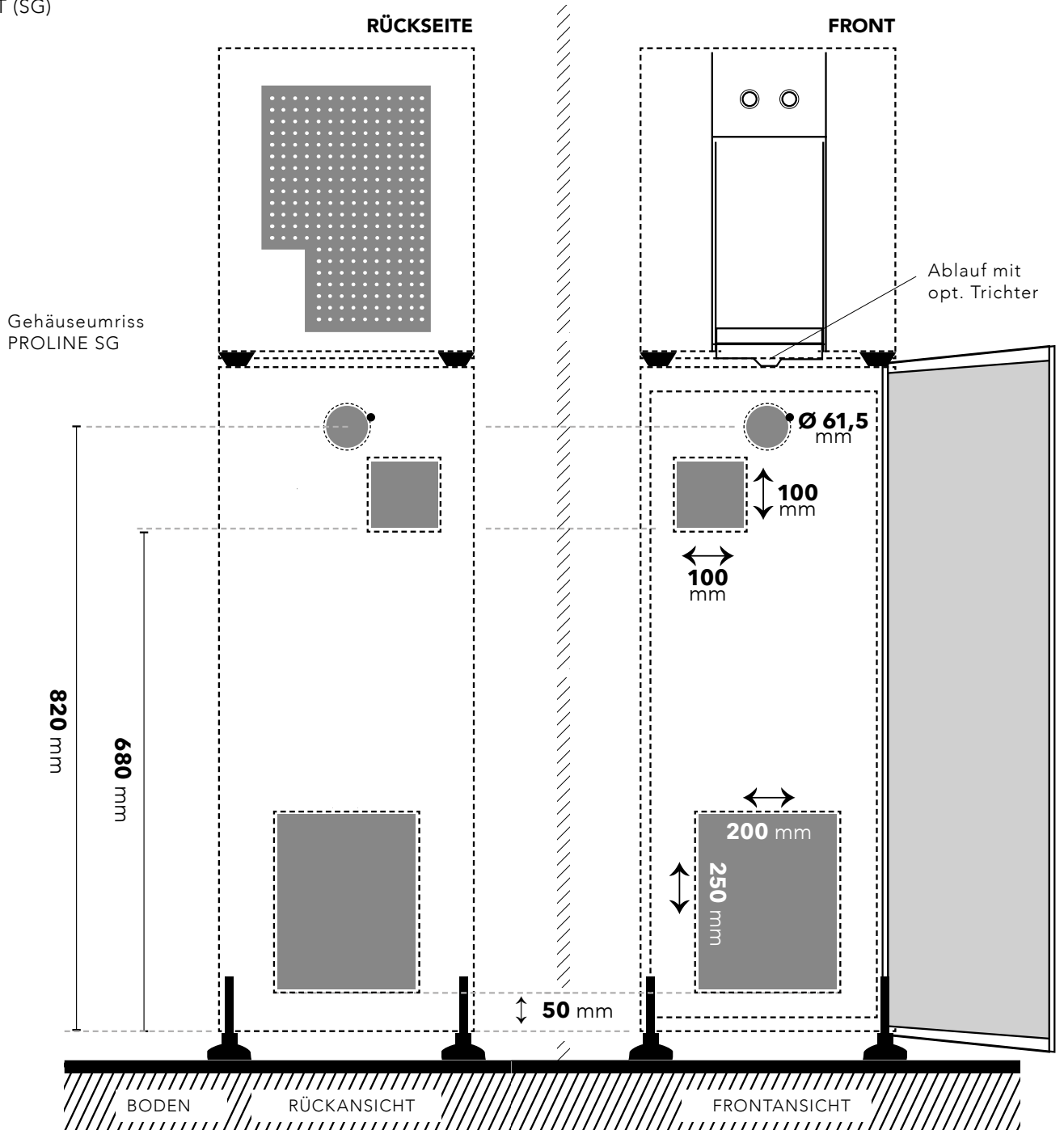
PROLINE

STANDGERÄT (SG)



PROLINE

STANDGERÄT (SG)



Gewichte:
Gerät 41kg; Unterschrank 16kg

Erforderliche Installationen:
Wasseranschluss 3/4" EU mit Absperrhahn
Geerdete Schutzkontaktsteckdose mit
Absicherung max. 16A
Direktwasserablauf in offenem Syphon
möglich.

**MADE
IN
GERMANY**

SCS-TEC

SCS-TEC KG
Ottostraße 2
D-92442 Wackersdorf

☎ +49 (0) 9431 88348-0
🌐 www.scstec.de
✉ info@scstec.de

PROLINE SLIM

UNTERTHEKENGERÄT (UT)

Die Proline UT Slim ist ein leistungsstarkes Unterthekengerät, das rund um die Uhr gekühltes spritziges und stilles Wasser liefert. Der Fokus liegt auf Flexibilität, deshalb ist das Gehäuse optional verfügbar. Die PROLINE SLIM ist ideal für Arbeitsumgebungen, in denen vielfältige Anforderungen an den platzsparenden Einsatz erfüllt werden müssen.

Qualitätsversprechen:

Unsere hochwertigen Materialien und die Produktion in Deutschland sind Garant für eine lange Lebensdauer und zuverlässige Zapf- und Kühlleistung.



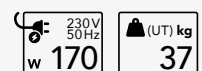
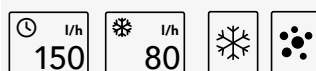
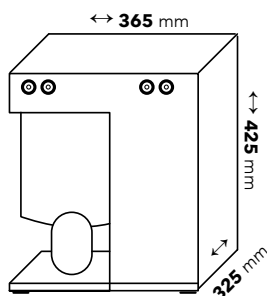
**MADE
IN
GERMANY**

(Gehäuse optional verfügbar)



PROLINE SLIM

PRODUKTSPEZIFIKATION



Bruttogewicht (UT)	37 kg
Kältemittel	R290
Betriebsdruck	1,5 bis 3 bar
Temperatureinstellung	mechanisch
Temperaturbereich	stufenlos bis 3°C
Wasseranschluss	3/4" / 3/8" Eckventil

PROLINE SLIM

UNTERTHEKENGERÄT



Abmessungen BHT (UT)	325x425x365mm
Bruttogewicht	37 kg
Länge des Stromkabels	ca. 2m
Spannungs- & Leistungsaufnahme	230V, 50Hz, 170W
Kältemittel	R290
CO ₂ Pressure	max. 5 bar
Temperatureinstellung	mechanisch
Temperaturbereich	stufenlos bis 3°C
Portionierung	optional
CO ₂ -Leeranzeige	optional
EG-Konformität	ja
Zapfleistung	120-150l/h
Kühlleistung	80l/h
Wasseranschluss	3/4" od. 3/8" Eckventil



SCS-TEC KG
Ottostraße 2
D-92442 Wackersdorf

☎ +49 (0)9431 88348-0
🌐 www.scstec.de
✉ info@scstec.de